

Instalacje



SIECI GAZOWE



SIECI WODOCIĄGOWE



SIECI KANALIZACYJNE



SIECI CIEPŁOWNICZE



DROGOWNICTWO

SKŁADY „KROPELEK”

SKŁADY „PECEFAŁ”

SKŁADY „ŻELIWIARZ”

1. 434. I. CENNIK PODSTAWOWY SIECI GAZOWE

PODEJŚCIA W TAŚMIE POLYKEN KARTA A

EDYCJA I 2013. STAN NA DZIEŃ 2013.02.01

PODEJŚCIA

STALOWE

typ PSI - Polyken

MATERIAŁY:

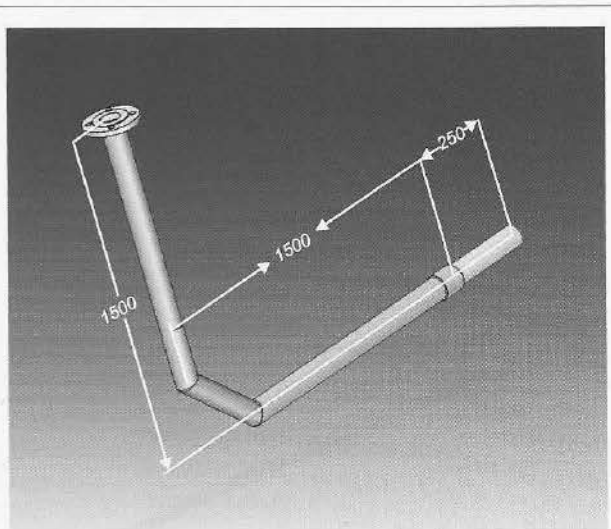
Rura stalowa	P355N; 18G2A; R35
Rura polietylenowa	PE-HD80 lub PE-HD100
Kołnierz, końcówki	P355N; 18G2A; S235JRG2; St3S

PRZEZNACZENIE:

- podejścia stosowane są do wyprowadzenia rurociągu gazowego z rury polietylenowej nad powierzchnię ziemi
- do gazów wg PN/C 96001 lub innych czynników gazowych
- praca podejścia w zakresie temp.: T1 (-10°C do +60°C) lub T2 (-20°C do +60°C)

UWAGI:

- Kończówki rur do przyspawania, kołnierze, końcówki gwintowane nie są malowane
- Grubość ścianki rury do przyspawania może być zmieniona na życzenie klienta



Podejście stalowe typ "PSI-Polyken"- DN50 - kołnierz PN16

INFORMACJE TECHNICZNE ORAZ WYCENY INWESTYCYJNE U NASZYCH DORADCÓW

TAŚMY I FOLIE
BUDOWLANE



TAŚMY I FOLIE
OPAKOWANIOWE



MATERIAŁY IZOLUJĄCE
I USZCZELNIAJĄCE



SYSTEMY DOCIEPLEŃ
BUDYNKÓW



BEZPIECZEŃSTWO
I HIGIENA PRACY



Chemia

Kropelek:

kontakt bezpośredni: +48 505 657 795

magazyn dla dostaw 114SIW: ul. Handlowa 2, 41-807 Zabrze
sklad.kropelek.zabrze@orangeseven.pl

Pecefał:

kontakt bezpośredni: +48 505 657 795

magazyn dla dostaw 114SIK: ul. Handlowa 2, 41-807 Zabrze
sklad.pecefal.zabrze@orangeseven.pl

Żeliwiarz:

kontakt bezpośredni: +48 505 657 795

magazyn dla dostaw 111SID: ul. Cegielnia Murcki 5, 40-749 Katowice
sklad.zeliwiarz.katowice@orangeseven.pl

Instalacje:
kontakt bezpośredni: +48 605 227 040

magazyn dla dostaw 110I: ul. Kościuszki 227, 40-600 Katowice
magazyn.instalacje.katowice@orangeseven.pl

magazyn dla dostaw 210I: ul. Zakłiki z Mydlnik 16, 30-198 Kraków
magazyn.instalacje.krakow@orangeseven.pl

Chemia:
kontakt bezpośredni: +48 605 227 040

magazyn dla dostaw 110C: ul. Śląska 88, 40-742 Katowice
magazyn.chemia.katowice@orangeseven.pl

Adres do korespondencji i fakturowania: Orange Seven, ul. Opolskiego 1/21, 41-500 Chorzów